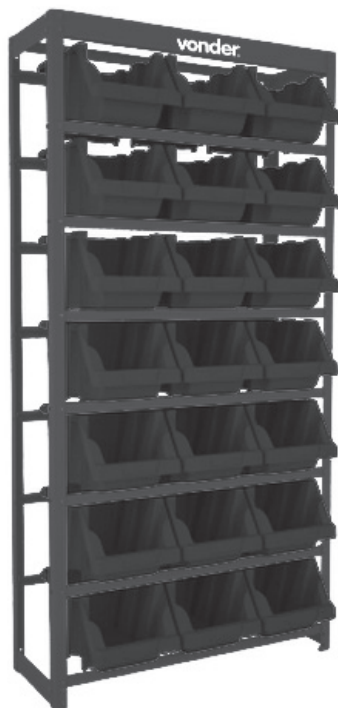


# vonder®

## **ESTANTE METÁLICA COM GAVETEIROS PLÁSTICOS**

**21/7**  
**28/7**



Imagens ilustrativas



**Manual de Instruções**  
Leia antes de usar



## 1. Orientações Gerais



**ATENÇÃO: LEIA TODOS OS AVISOS DE SEGURANÇA E TODAS AS INSTRUÇÕES.**  
Guarde todos os avisos e instruções para futuras consultas.

### Prezado usuário:

Este manual contém detalhes de montagem e manuseio das peças da ESTANTE METÁLICA VONDER.



### ATENÇÃO:

CASO ESTE PRODUTO APRESENTE ALGUMA NÃO CONFORMIDADE, ENTRE EM CONTATO COM A VONDER ATRAVÉS DO SITE: [www.vonder.com.br](http://www.vonder.com.br)

## 2. Símbolos e seus significados

Símbolos	Nome	Explicação
	Cuidado / Atenção	Alerta de segurança (riscos de acidentes), e atenção durante o uso.
	Leia o manual de operação / instruções	Leia o manual de operação / instrução antes de utilizar o equipamento.
	Descarte seletivo	Faça o descarte das embalagens adequadamente, conforme legislação vigente da sua cidade, evitando contaminação de rios, córregos e esgotos.
	Utilize EPI (Equipamento de proteção Individual)	Utilize Equipamento de Proteção Individual adequado para cada tipo de trabalho.

Tabela 1 – Símbolos seus sigificados

## 3. Instruções de Segurança

### 3.1. Segurança da área de trabalho



- Mantenha a área de trabalho limpa e iluminada. As áreas desorganizadas e escuras são um convite aos acidentes.
- Mantenha crianças e visitantes afastados ao montar a estante. As distrações podem fazer você perder o controle.
- Atentar para a montagem próxima as linhas elétricas energizadas, atentar para fios desencapados em contato com as partes metálicas da estante. Se necessário o reparo na rede, deve-se desligar a rede e efetuar o reparo imediatamente.

d) Antes de definir o local para montagem, deve ser avaliado se o nível do piso está correto e se mesmo suporta a Estante a ser montada.

## 4. Montagem



### ATENÇÃO:

A capacidade máxima de carga de cada gaveta N7 é de 6 Kg.

Medidas da gaveta, 18 cm x 22 cm x 34 cm (A x L x P).

Para a montagem da Estante Metálica VONDER, é necessário utilizar chave de 11 mm para fixar porcas e parafusos e esquadro para alinhar as prateleiras.

### 4.2. Montagem - Parte traseira

- Separe as peças necessárias para montagem desta etapa conforme a lista da tabela 2.
- Fixe um perfil "B" nos primeiros furos das duas colunas "A", conforme a figura1, não aperte totalmente os parafusos;
- Fixe os perfis "C" nas colunas "A", não aperte totalmente os parafusos;
- Coloque o conjunto no esquadro e aperte totalmente os parafusos.

ITEM	DESCRIÇÃO	QUANTIDADE
A	Coluna	2 peças
B	Perfil "U"	1 peça
C	Perfil "Z"	7 peças
D	Parafuso Lentilha	16 unidades
E	Porca Sextavada	16 unidades

Tabela 2 – Peças parte traseira

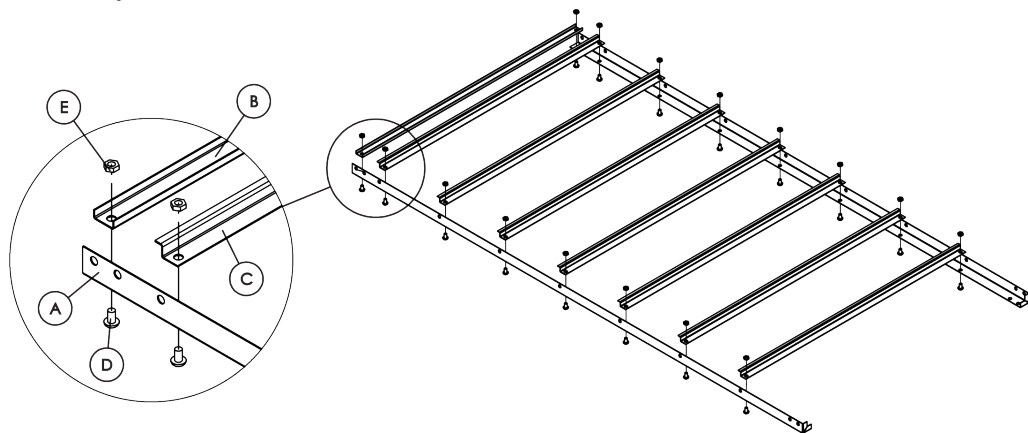


Figura 1 – Parte traseira

### 4.3. Montagem - Parte Dianteira

- Separe as peças necessárias para montagem desta etapa conforme a lista da tabela 3.
- Fixe o Display “B” nos primeiros dois furos das 02 (duas) Colunas “A” conforme a figura 2, não aperte totalmente os parafusos;
- Fixe os Perfis “C” nas Colunas “A” conforme a figura 2, não aperte totalmente os parafusos;
- Coloque o conjunto no esquadro e aperte totalmente os parafusos.

ITEM	DESCRIÇÃO	QUANTIDADE
A	Coluna	2 peças
B	Perfil “U”	1 peça
C	Perfil “Z”	7 peças
D	Parafuso Lentilha	18 unidades
E	Porca Sextavada	18 unidades

Tabela 3 – Peças parte dianteira

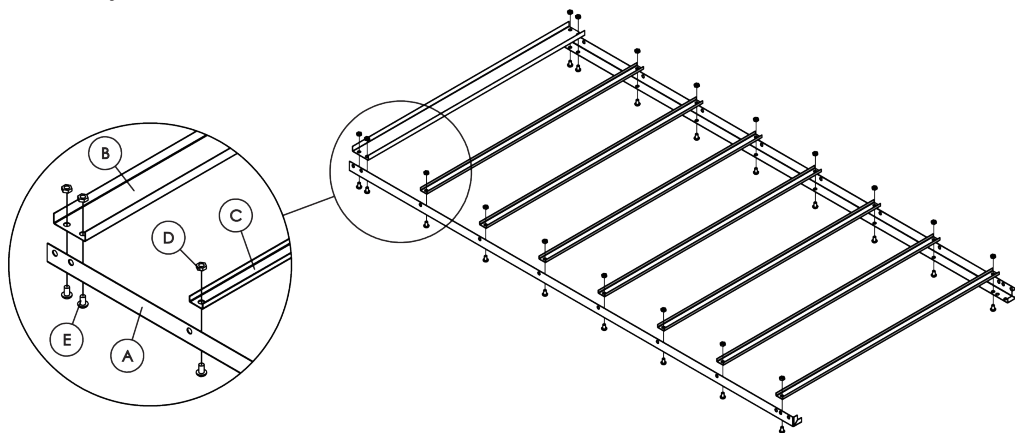


Figura 2 – Parte dianteira

### 4.4. Montagem – União parte dianteira e traseira

- Posicione a parte traseira e a dianteira conforme a figura 3, e utilizando os parafusos “I”, porcas “E” com as chapas laterais “H” (tabela 4), una o conjunto e aperte totalmente os parafusos.

ITEM	DESCRIÇÃO	QUANTIDADE
F	Parte dianteira	1 unidade
G	Parte traseira	1 unidade
H	Chapa lateral 7	4 peças
I	Parafuso sextavado	16 unidades
E	Porca Sextavada	168 unidades

Tabela 4 – Peças união parte dianteira e traseira

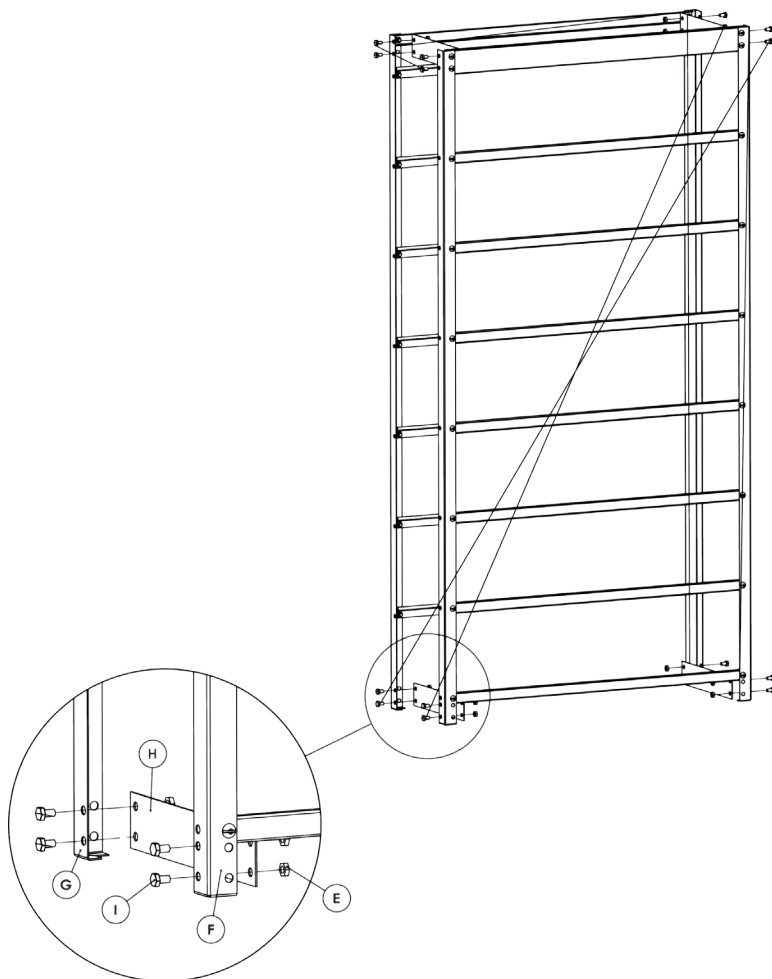


Figura 3 – União parte dianteira e traseira

## 5. Cuidados

Não sobrecarregar a estrutura, isto pode danificar a Estante, diminuindo sua vida útil.

## 6. Descarte



### ATENÇÃO:

- Não descarte os componentes elétricos, eletrônicos, peças e partes do produto no lixo comum. Procure separar e encaminhar para a coleta seletiva.
- Informe-se em seu município sobre locais ou sistemas de coleta seletiva.





# vonder®

Cód.: 61.27.021.711

Cód.: 61.27.021.771

Cód.: 61.27.028.711

Cód.: 61.27.028.771

[www.vonder.com.br](http://www.vonder.com.br)

Distribuído por O.V.D. Imp. e Distr. Ltda.

CNPJ: 76.635.689/0001-92 • Indústria Brasileira

## **GARANTIA**

A ESTANTE METÁLICA VONDER é garantida por 3 (três) meses contra não conformidades de fabricação, a partir da data da compra, como prazo de garantia legal (CDC). Em caso de não conformidade, entre em contato com a VONDER através do site: [www.vonder.com.br](http://www.vonder.com.br).

### **A GARANTIA OCORRERÁ SEMPRE NAS SEGUINTESS CONDIÇÕES:**

O consumidor deverá apresentar obrigatoriamente, a nota fiscal de compra do produto na loja onde o equipamento foi adquirido.

### **PERDA DO DIREITO DE GARANTIA:**

- 1) O não cumprimento e observância de uma ou mais orientações constantes neste manual, invalidará a garantia, como também:
  - Caso qualquer peça, parte ou componente do produto caracterizar-se como não original.
- 2) Estão excluídos da garantia, desgaste natural de peças do produto, uso inadequado do equipamento, sobre carga ou fora do propósito para o qual foi projetado.
- 3) A garantia não cobre despesas de frete ou transporte do equipamento até a assistência técnica mais próxima, sendo que os custos serão de responsabilidade do consumidor.